

MANUEL D'INSTRUCTIONS

SUBLIMAX 1812



S.E.F.A®
Z.I PASTABRAC
11260 ESPERAZA
FRANCE

Tel: 33 (0)4.68.74.05.89 - Fax:33.(0)4.68.74.24.08

Email: contact@sefa.fr

INDEX

INDEX	2
I. CONDITIONS DE GARANTIE	3
II. CARACTÉRISTIQUES.....	4
III. PRÉSENTATION GÉNÉRALE.....	5
IV. UTILISATION DE LA MACHINE	6
1. SECURITÉ	6
2. INSTALLATION	8
A. Montage ensemble bras gauche	8
B. Montage ensemble bras droit	9
C. Montage barre de soutien	10
D. Démontage pignon moteur	10
E. Remontage pignon moteur	11
F. Montage ensemble pignon libre.....	12
G. Montage ventilateur d'aspiration.....	13
V. DESCRIPTIF DU CYCLE DE FONCTIONNEMENT.....	14
1. CYCLE COMPLET.....	14
2. FONCTIONNEMENT DE L'ECRAN TACTILE	15
3. RÉGLAGES DE LA PRESSE	18
A. RÉGLAGE DE LA TEMPERATURE.....	18
B. RÉGLAGE DU TEMPS	18
4. CALAGE MACHINE EN CONFIGURATION DEPART CYCLE.....	18
A. Déverrouillage des 3 boutons arrêt d'urgence (si nécessaire) :	18
B. Bouton réarmement :	18
C. Calage machine :	18
5. RÉGLAGE DE LA MINUTERIE ASPIRATION	18
VI. SCHÉMAS ÉLECTRIQUES.....	19
VII. SCHÉMA PNEUMATIQUE	22
VIII. PANNEAU ÉLECTRIQUE	23
IX. MAINTENANCE.....	24
1. ENTRETIEN	24
2. PIÈCES SOUMISES À L'USURE	24
3. PANNES POSSIBLES.....	25
4. JOURNAL D'ENTRETIEN	26

I. CONDITIONS DE GARANTIE

- La période de garantie débute le jour de la mise en service du matériel chez l'utilisateur, matérialisée par le retour du bon de garantie et le bon de livraison, pour une durée de deux ans pour une utilisation courante de 8 heures par jours, soit 3000 heures.
- La garantie est strictement limitée à nos matériels, contre les défauts de matière et d'exécution à charge pour l'acheteur de prouver les dits défauts.
- Notre responsabilité est limitée à l'obligation de rectifier ou de remplacer gratuitement les pièces reconnues défectueuses par nous, sans qu'il puisse ne nous être réclamé aucune indemnité pour quelque cause que ce soit.
- Les pièces remplacées au titre de la garantie :
 - restent notre propriété
 - font l'objet d'une facturation de dépôt
- Un avoir d'annulation est déclenché dès le retour des pièces défectueuses.
Le retour devra survenir UN MOIS MAXIMUM après l'intervention.

LA GARANTIE NE COUVRE PAS :

- Les fournitures périssables du commerce telles que :
 - Fusibles, ampoules, joint, flexibles, buses, filtres...
 - Les fournitures n'étant pas notre fabrication pure, subissent la garantie de leur fabricant.

LA GARANTIE NE S'APPLIQUE PAS :

- Aux remplacements, ni aux réparations qui résulteraient de l'usure normale des appareils et machines, des détériorations ou accidents provenant de négligences, défaut de surveillance ou d'entretien, d'utilisation défectueuse ou de modifications sans notre accord écrit.
- En cas de vice provenant de matière fournie par l'acheteur, ni d'une conception imposée par celui-ci.
- Aux réparations qui résulteraient des détériorations ou accidents survenues lors du transport.
- Aux opérations d'entretien et de réglages inhérentes à l'utilisation de la machine, et indiquées dans la notice d'entretien, telles que :
 - réglages d'intermédiaires
 - resserrage de tuyauterie, etc. ...



Pour les machines pneumatiques, toutes traces d'huile détergente dans le circuit pneumatique inhibent les conditions de garanties précédemment citées.


**Pour tout renseignement technique ou commande de pièces détachées,
donner la référence de la machine ainsi que son numéro de série.**

II. CARACTÉRISTIQUES

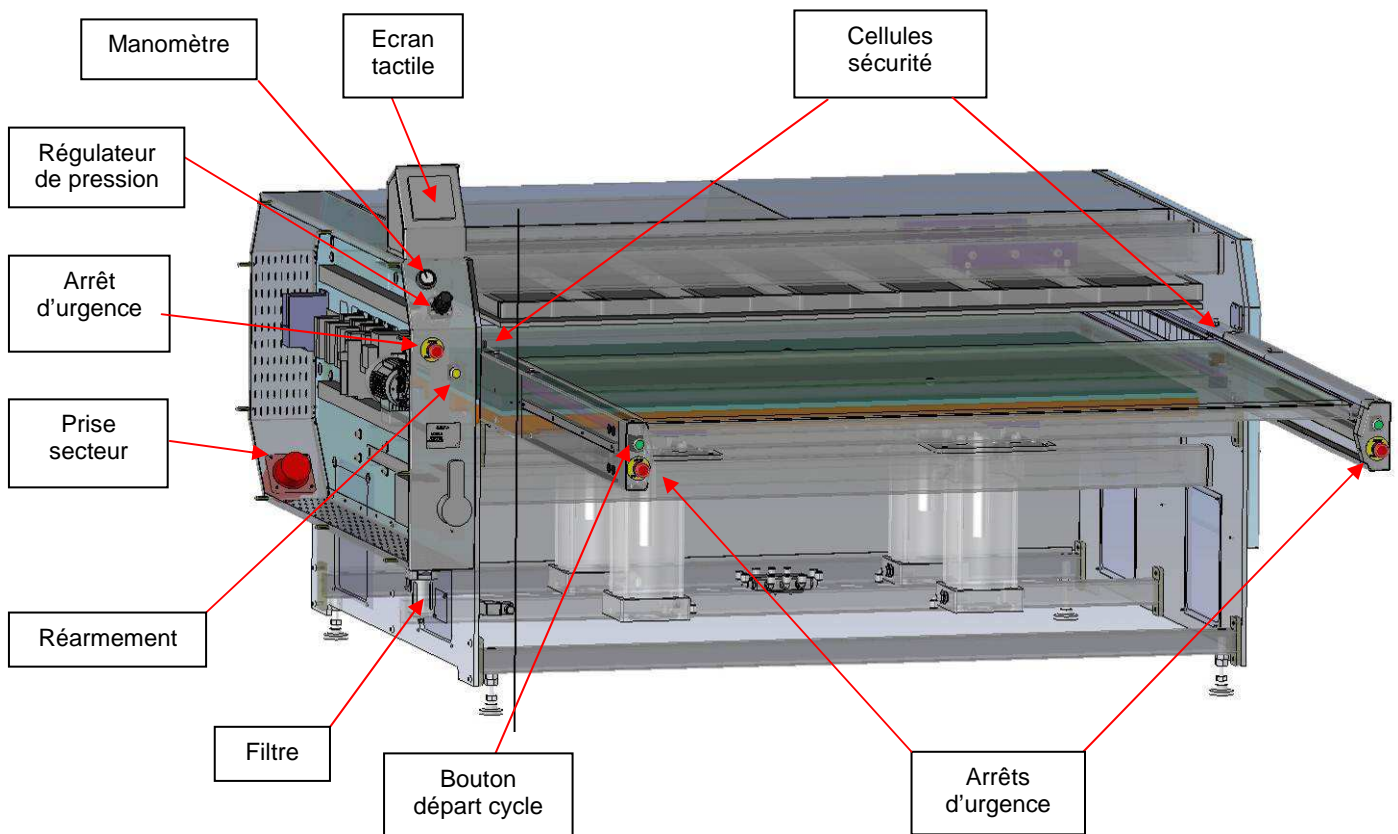
Poids en ordre de marche / <i>Weight in running order</i>	1000 kg
Hauteur / <i>Height</i>	1370 mm
Profondeur / <i>Depth</i>	2990 mm
Largeur / <i>Width</i>	1970 mm
Dimension du plateau / <i>Dimension of the heating plate</i>	1800 x 1200 mm
Alimentation électrique / <i>Electric power supply</i>	400 V + Neutre + terre 50/60 Hz
Puissance / <i>Power</i>	30 KW
Ampérage / <i>Amperage</i>	46 A
Pression de travail / <i>Working pressure</i>	
Mini	4 bars
Maxi	8 bars
Régulateur électronique de température à affichage digital / <i>Thermoregulator</i>	
Précis à / <i>Accurate to</i>	+/- 5%
Réglable de / <i>Range of control</i>	0 à 220°C
Minuterie électronique / <i>Timer</i>	
Précis à / <i>Accurate to</i>	+/- 2%
Réglable de / <i>Range of control</i>	1 à 30 mn

Document non contractuel : en fonction des progrès techniques, nous nous réservons le droit de modifier les caractéristiques de nos produits.

Certaines de ces caractéristiques sont rappelées sur la plaque de firme que vous trouverez sur la machine.

S.E.F.A ®	
Z.I PASTABRAC	
11 260 ESPERAZA – (France)	
Tel : +33.(0)4.68.74.05.89	Fax : +33(0)4.68.74.24.08
N° de Série	<input type="text"/>
	<input type="text"/>
	<input type="text"/>
Année de Fab.	<input type="text"/>
	

III. PRÉSENTATION GÉNÉRALE



Cette presse à thermo-imprimer est conforme à l'article L 233-5 du code du travail, pour assurer la sécurité de l'utilisateur.

Sa conception lui permet d'assurer une production intensive tout en gardant une fiabilité totale.

Cette presse a été conçue pour un opérateur travaillant en poste face à la machine.

IV. UTILISATION DE LA MACHINE

La presse SUBLIMAX 1812 a été conçue pour la pose de transferts de toutes qualités en moyenne et grande séries. Ce matériel a été testé dans nos ateliers pour obtenir une garantie d'un an contre tout vice de fabrication.

Les réglages électriques, mécaniques et pneumatiques effectués par nos techniciens en atelier ainsi que les sécurités implantées sur la machine ne doivent en aucun cas être modifiés. Sinon, la société S.E.F.A[®] se dégagera de toutes responsabilités sur d'éventuels problèmes liés à la dite machine.

Avant de commencer toute opération de pressage, il est recommandé de lire attentivement les consignes de sécurité ainsi que la notice d'utilisation.

La presse devra être utilisée par une personne habilitée et ayant été informée des risques pouvant être occasionnés par une mauvaise utilisation du matériel.

1. SECURITÉ

CET APPAREIL EST CONÇU POUR ÊTRE UTILISÉ PAR UN SEUL UTILISATEUR

UTILISATION PAR DU PERSONNEL QUALIFIE

Symboles internationaux



ARRÊT



SURFACE CHAUDE



MARCHE



RISQUE D'ELECTROCUTION



DANGER, AVERTISSEMENT

Vous trouverez la plupart de ces symboles sur les machines SEFA.

Quelques points importants pour la sécurité du personnel :



Eviter de toucher les parties chaudes de l'appareil pendant l'utilisation.



Lors d'un acte de manutention, s'assurer que l'opérateur ne risque rien en terme de brûlure, d'électrocution ou autres.



Effectuer une inspection quotidienne de la machine avant de démarrer la production.



Dans la zone entourant la machine, s'assurer de l'absence de toute personne avant de démarrer.



Si la machine ne fonctionne pas correctement, couper immédiatement l'alimentation en énergie et rechercher la cause en vous aidant du chapitre "Maintenance" du manuel.

Dispositifs de sécurité présents sur la machine



Les dispositifs de sécurité ne doivent pas être modifiés. Ils doivent être remontés en cas de dépose éventuelle pour la maintenance.

Ils doivent être maintenus en place et en état lors du fonctionnement normal

La presse SUBLIMAX 1812 est équipée de systèmes de sécurité protégeant l'opérateur de tout risque de pincement. Les principaux éléments de sécurité sont :

Les boutons d'arrêt d'urgence

Situés sur le côté gauche du pupitre de la machine ainsi que sur les deux bras: en actionnant l'un d'eux la machine est mise hors tension et le plateau froid redescend.

La cellule photoélectrique

Située à l'avant du plateau chauffant, elle permet de s'assurer que l'opérateur est à distance du plateau chauffant durant la montée du plateau de pressage.

Vérification du fonctionnement du dispositif de sécurité :

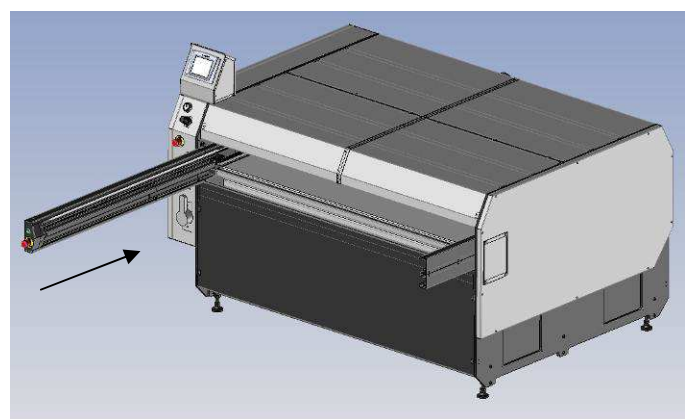
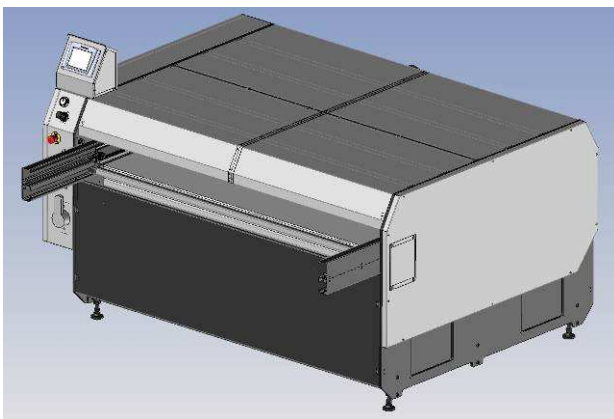
- Il convient de vérifier quotidiennement le bon fonctionnement des différents dispositifs de sécurité.

2. INSTALLATION

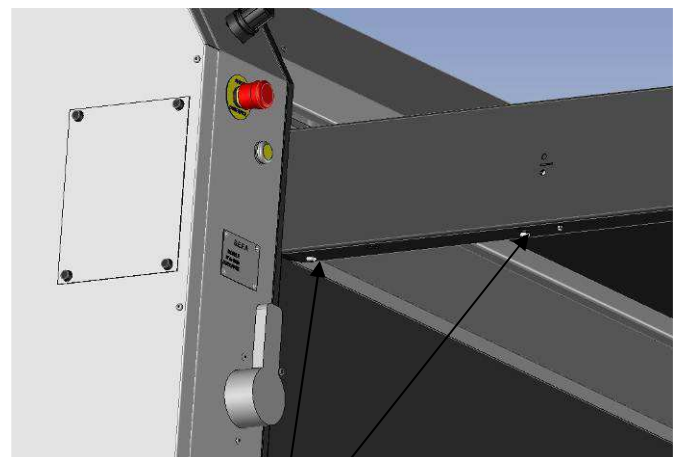
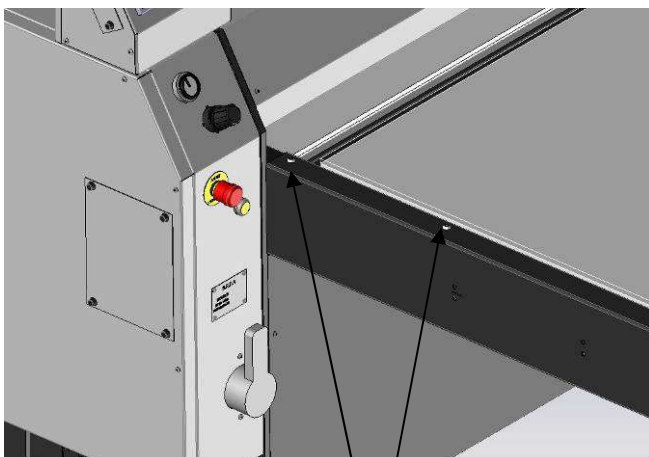
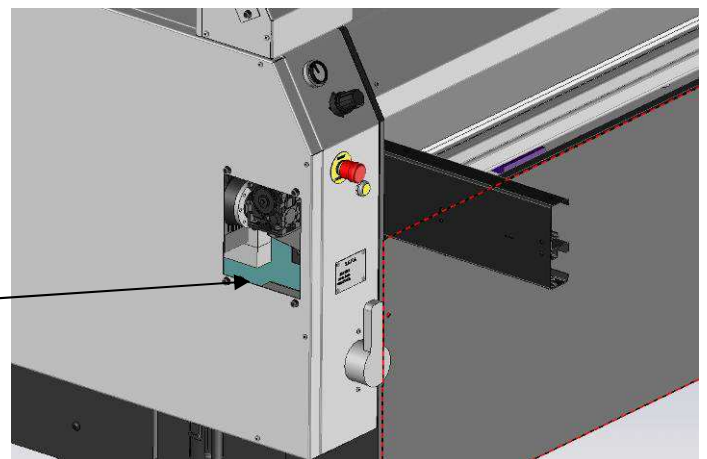
UTILISATION PAR DU PERSONNEL QUALIFIE

- A l'aide d'un chariot élévateur, descendre la machine de son emballage et la positionner sur son lieu d'exploitation.
- Retirer tous éléments propres à l'emballage : papiers, cartons, films plastiques, bois, etc...
- Mettre la machine de niveau (si nécessaire) en agissant sur les pieds de réglage en hauteur.
- Procéder au montage de la machine comme indiqué ci-après

A. Montage ensemble bras gauche

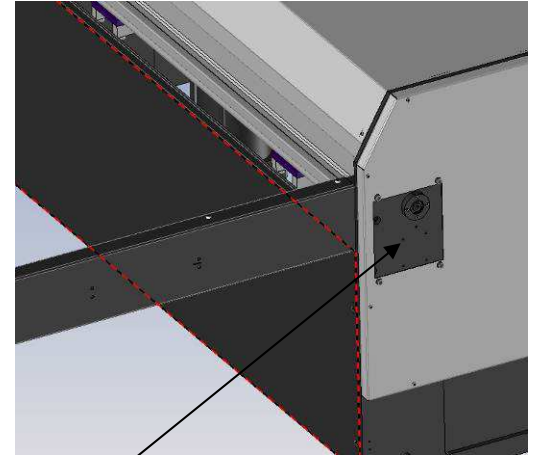
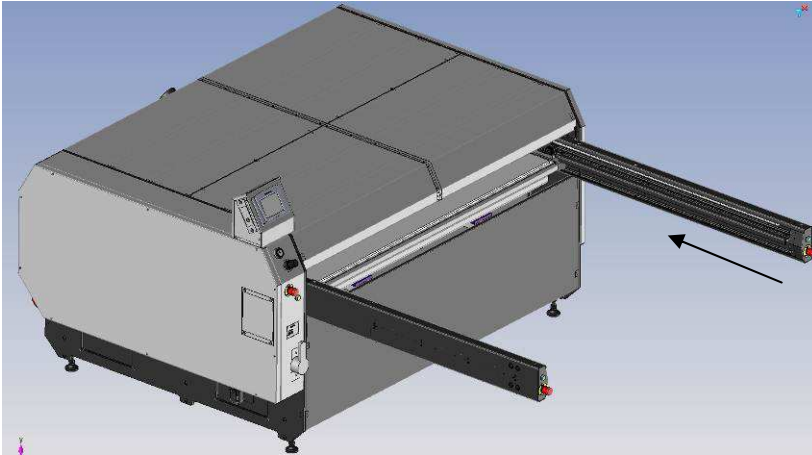


Passer la main par la trappe pour accompagner les câbles du bras à l'intérieur de l'armoire électrique

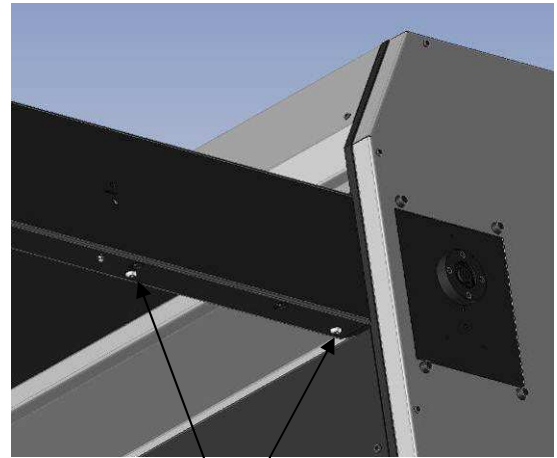
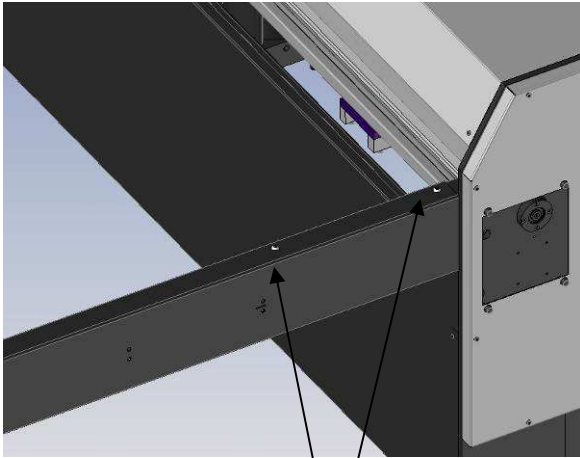


Visser et serrer les 4 vis bombées M8-12

B. Montage ensemble bras droit

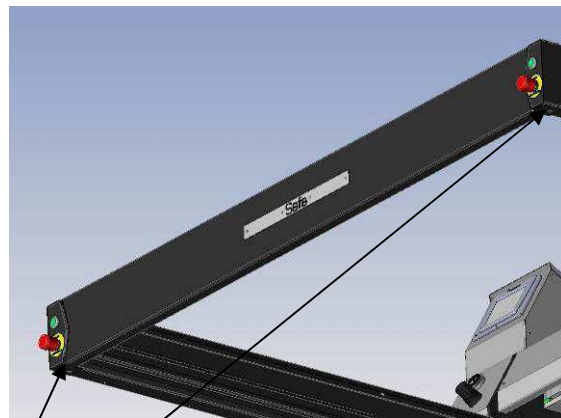
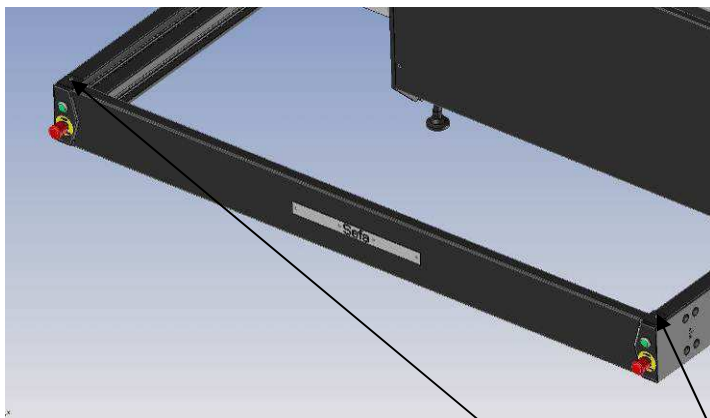


Passer la main par la trappe pour accompagner les câbles du bras à l'intérieur du capot.



Visser et serrer les 4 vis bombées M8-12

C. Montage barre de soutien



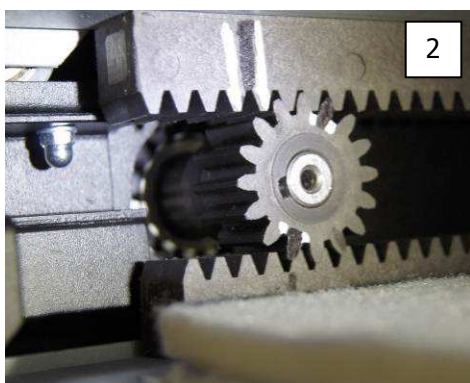
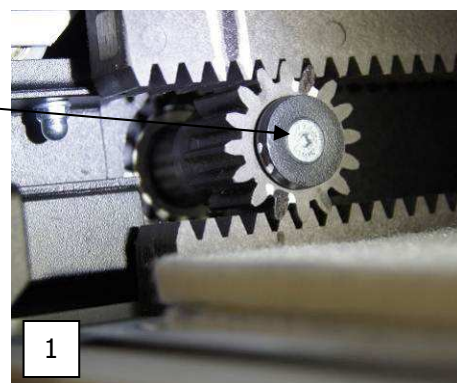
Visser et serrer les 4 vis bombées M5-12



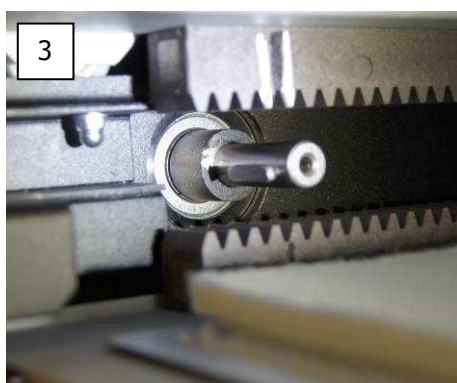
D. Démontage pignon moteur



Dévisser et démonter la vis TFM5-12 + Rondelle.



Démonter le pignon moteur en tirant dessus. Si besoin, soulager le poids du cadre supérieur en le soulevant légèrement

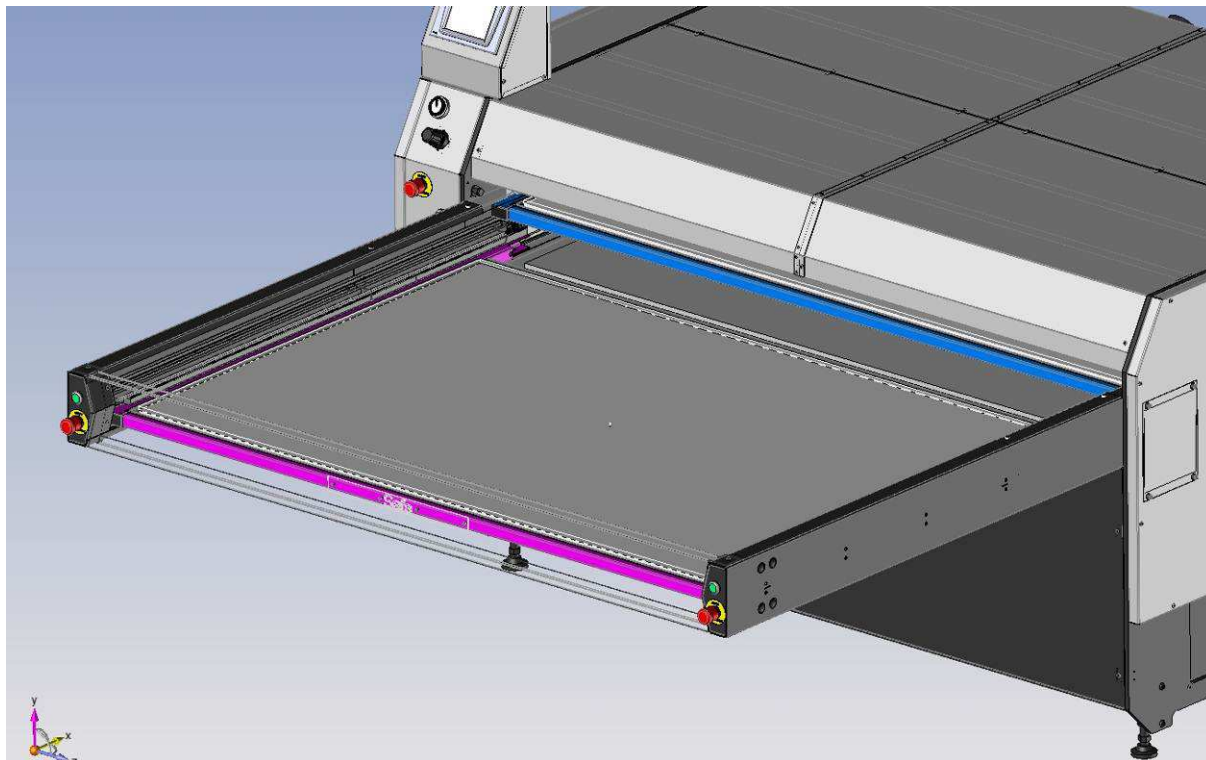


Les cadres sont désormais libres de mouvement. Déplacer manuellement les cadres sur toute leur course afin de vérifier qu'ils coulisent correctement.

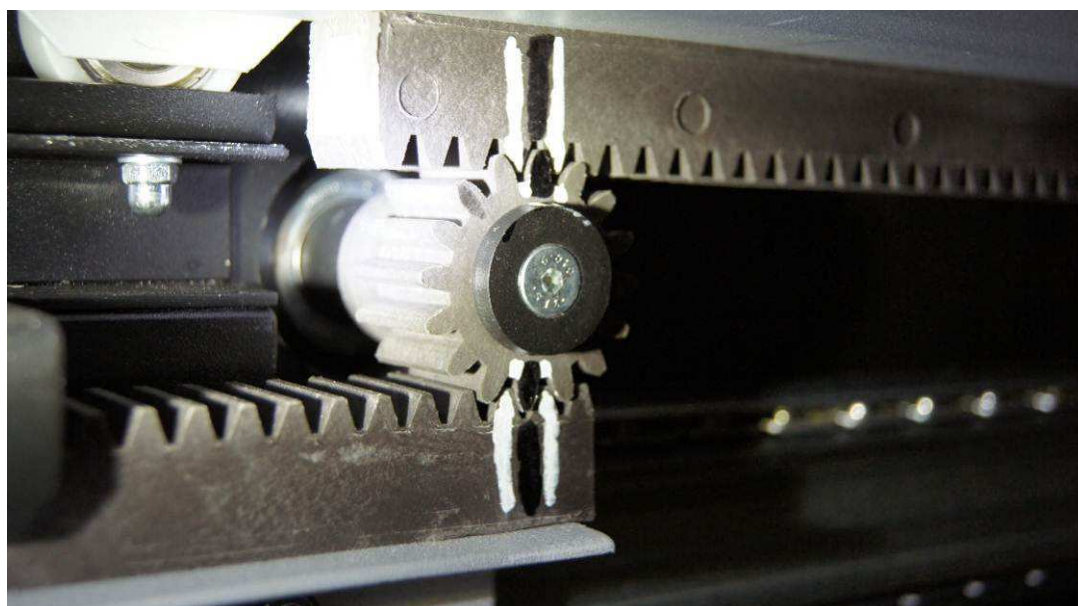
E. Remontage pignon moteur

Positionner

Le cadre supérieur à l'arrière (en bleu sur le dessin)
Et le cadre inférieur à l'avant (en rose sur le dessin)

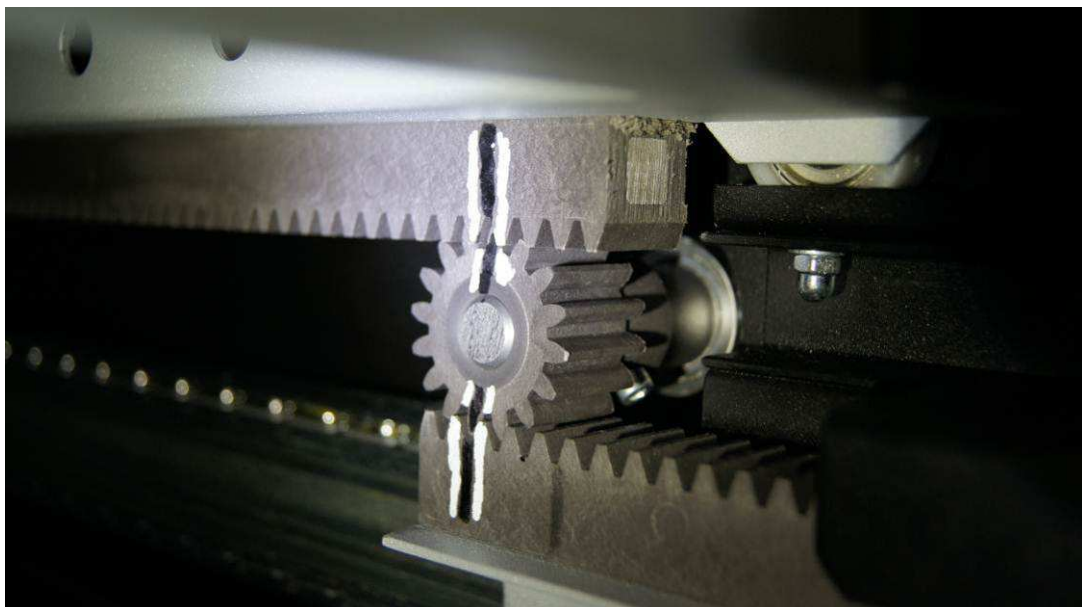
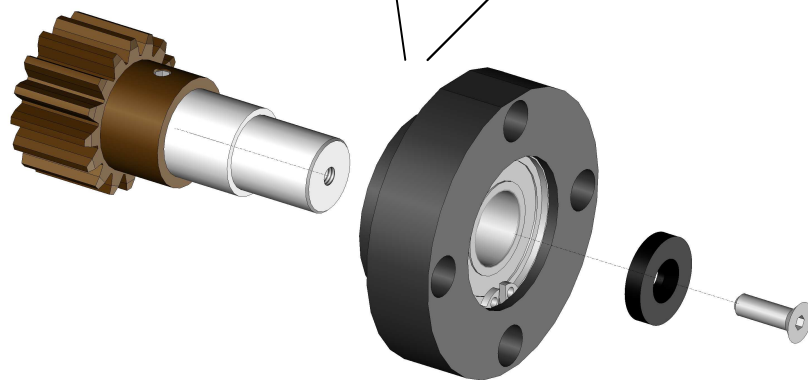
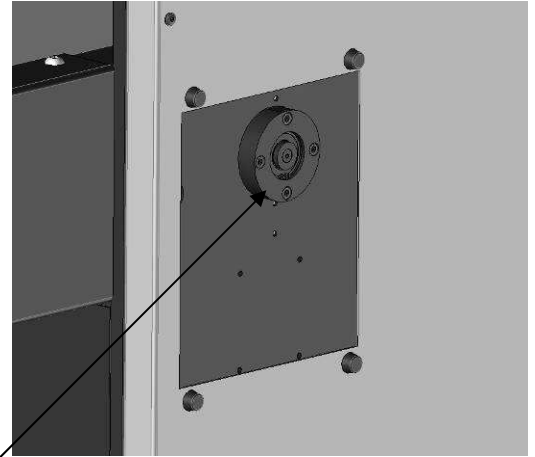
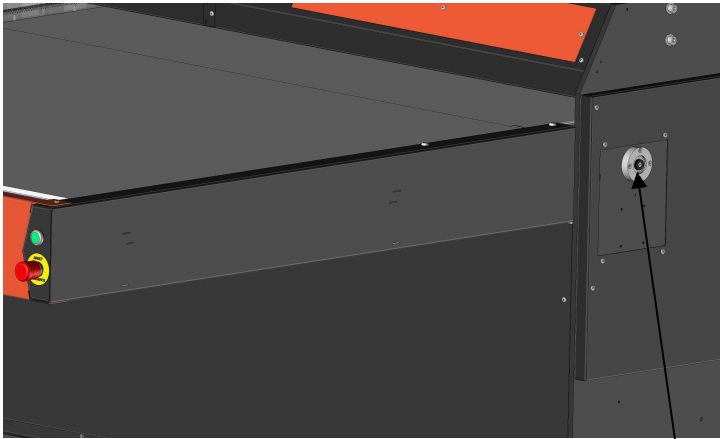


Remonter le pignon moteur en s'assurant de la continuité des repères faits à la fois sur le pignon et les crémaillères. Si besoin, soulager le poids du cadre supérieur en le soulevant légèrement.
Puis revisser et serrer la vis TFM5-12 + rondelle (démontées à l'étape 4).



F. Montage ensemble pignon libre

Remonter l'ensemble pignon libre en passant par la trappe à droite. S'assurer de la continuité des repères faits à la fois sur le pignon et les crémaillères. Puis visser et serrer la vis TF0 M5-16.



G. Montage ventilateur d'aspiration



Positionner le ventilateur sur la collerette puis visser et serrer les 3 vis bombées M5-12

Connecter la prise du ventilateur

APRES AVOIR CORRECTEMENT EFFECTUE LE MONTAGE ET LE POSITIONNEMENT DU MATERIEL SUR SON LIEU D'EXPLOITATION :

- Brancher électriquement la presse (380 Volt + neutre + Terre / 50 ou 60 Hertz). La prise rouge se situe sur le côté gauche de la machine.
- Raccorder pneumatiquement la presse à votre réseau d'air comprimé (3 bar mini, 10 bar maxi). Brancher l'air sur le filtre régulateur (côté gauche de la machine).

V. DESCRIPTIF DU CYCLE DE FONCTIONNEMENT

1. CYCLE COMPLET

1. Mettre la machine sous tension en basculant l'interrupteur général qui se trouve sur le côté gauche du châssis. Appuyer sur le bouton poussoir réarmement (l'écran s'allume et affiche la page d'accueil),
2. Appuyer sur « contrôle » pour accéder au paramètre température et temps.
3. Pour commencer un cycle, les chariots doivent impérativement se situer en position extrême, si ce n'est le cas : voir CALAGE MACHINE.
4. Régler la température sur l'écran tactile (*à définir suivant type d'application*),
Voir § RÉGLAGE de la TEMPÉRATURE page 18
5. Régler le temps de pressage sur l'écran tactile (*à définir suivant le type d'application*),
Voir § RÉGLAGE du TEMPS page 18,
6. Régler la pression grâce au régulateur situé en façade du boîtier électrique (à lire sur le manomètre),
7. Positionner l'article à marquer sur le plateau inférieur,
8. Ajuster la feuille de transfert,
9. Appuyer sur le bouton vert « départ cycle » et se maintenir à distance du chariot,
10. Les chariots se déplacent,
11. Le plateau froid monte et vient presser le plateau chauffant, activant la minuterie.
12. En fin de décompte de la minuterie, le plateau froid redescend en position basse.
13. Recommencer l'opération à partir du n°6 si les réglages ne changent pas (sinon n°3)

Durant le cycle: Sur l'écran tactile « **Arrêt pressage** » permet d'interrompre le pressage et fait descendre le plateau presseur

Un appui sur le bouton poussoir **départ cycle** interrompt le pressage, fait descendre le plateau presseur et inverse les chariots.

2. FONCTIONNEMENT DE L'ECRAN TACTILE



Sommaire	Dimensions des 4 zones

Contrôle

2

Réglage du temps de pressage

1

Réglage de la T° zone 1

Réglage de la T° zone 2

Réglage de la T° zone 3

Réglage de la T° zone 4

Interrompt le cycle de pressage sans bouger les chariots

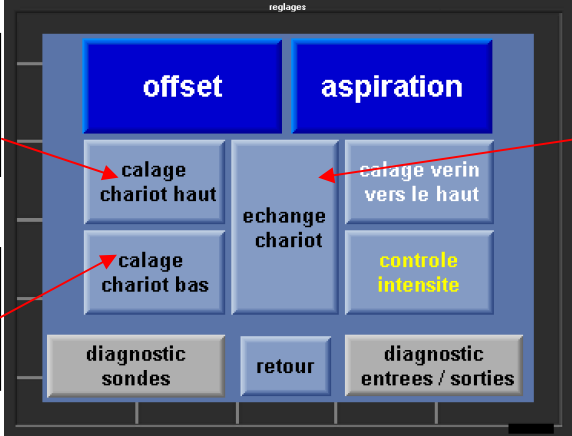
En cours de pressage: interrompt le cycle de pressage et échange les chariots. Hors pressage : échange les chariots.

Réglages

Permet de repositionner correctement le chariot haut sous le plateau chauffant

3

Permet de repositionner correctement le chariot bas sous le plateau chauffant




The screenshot shows a menu titled 'reglages' with two main sections: 'offset' and 'aspiration'. Under 'offset', there are buttons for 'calage chariot haut', 'calage chariot bas', and 'echange chariot'. Under 'aspiration', there is a button for 'calage verin vers le haut' and 'controle intensite'. At the bottom, there are buttons for 'diagnostic sondes', 'retour', and 'diagnostic entrees / sorties'. Red arrows point from the text boxes to the 'calage chariot haut' and 'calage chariot bas' buttons.

En cours de pressage: interrompt le cycle de pressage et permute les chariots.

Hors pressage : permute les chariots.

Offset



The screenshot shows a menu titled 'offset' with a table of zone settings:

zone 1	zone 2	zone 3	zone 4
-99	-99	-99	-99

Below the table is an 'auto tuning continu' section with a similar table:

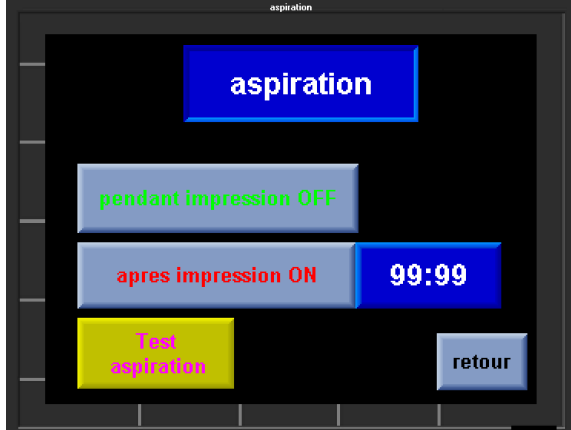
ZONE 1	ZONE 2	ZONE 3	ZONE 4
OFF	OFF	OFF	OFF

At the bottom, there are buttons for 'PID' and 'retour'.

Permet de régler l'offset de chaque zone

Aspiration

4



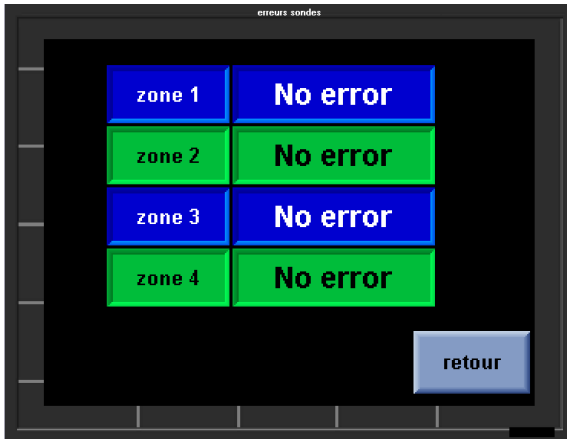
The screenshot shows a menu titled 'aspiration' with the following options:

- pendant impression OFF
- apres impression ON 99:99
- Test aspiration
- retour

Permet de tester le moteur d'aspiration et de régler son fonctionnement lors du cycle

Diagnostics

Diagnostic Sondes



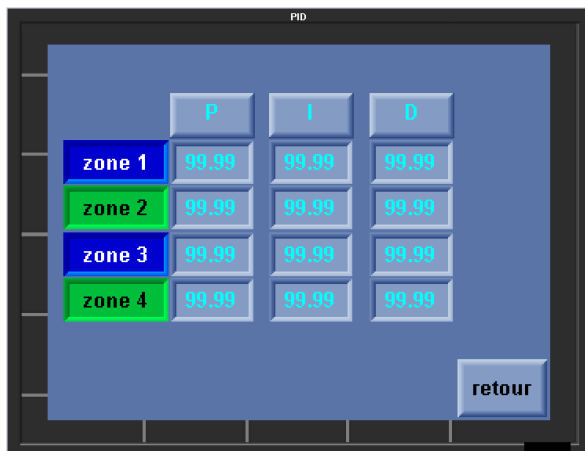
Indique la sonde défaillante et le type d'erreur

Diagnostic Entrées/Sorties



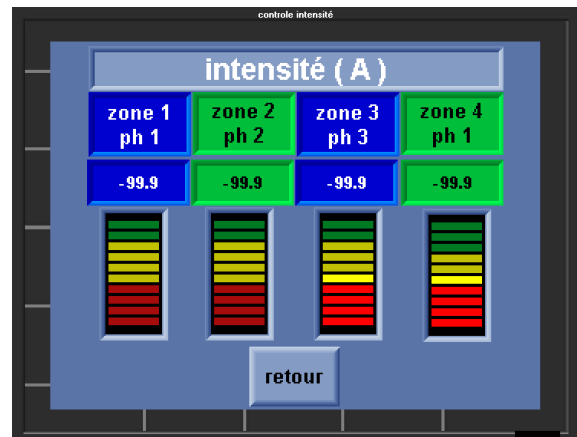
Indique l'état des capteurs et des actionneurs

PID



Indique les paramètres utilisés par zone pour la régulation

Contrôle Intensité



Indique l'intensité du courant sur chaque zone

3. RÉGLAGES DE LA PRESSE

UTILISATION PAR DU PERSONNEL QUALIFIE

A. RÉGLAGE DE LA TEMPERATURE

1

Régler la température pour chaque zone, se reporter au fonctionnement de l'écran tactile, § Contrôles, repère
Un appui sur la touche de réglage de température fait apparaître l'écran suivant :



Nota : Cet écran est le même pour toute saisie numérique.

B. RÉGLAGE DU TEMPS

2

Régler le temps de pressage, se reporter au fonctionnement de l'écran tactile, § Contrôles, repère
Un appui sur la touche de réglage du temps de pressage fait apparaître un écran identique à celui du réglage de température.

4. CALAGE MACHINE EN CONFIGURATION DEPART CYCLE

3

Se reporter au fonctionnement de l'écran tactile, § Réglages, repère
Lors du premier déballage de la machine ou après avoir actionné un des dispositifs de sécurité, les points suivants doivent être validés pour pouvoir redémarrer un cycle :

A. Déverrouillage des 3 boutons arrêt d'urgence (si nécessaire) :

Si un bouton d'arrêt d'urgence est enfoncé, il faut le déverrouiller en le tournant dans le sens des aiguilles d'une montre.

B. Bouton réarmement :

Après avoir actionné un des dispositifs de sécurité, la machine est mise en « défaut », il faut la réarmer en appuyant sur le bouton réarmement (jaune lumineux).

C. Calage machine :

Pour démarrer un cycle, les chariots doivent se trouver en position extrême. Sur l'écran tactile, les boutons « calage chariot haut » et « calage chariot bas » permettent de repositionner correctement les chariots.

Nota : le retour en position se fait alors à vitesse lente pour ne pas risquer de détériorer la machine.

Si ces 3 points sont validés, la machine se trouve alors en configuration « départ cycle ».

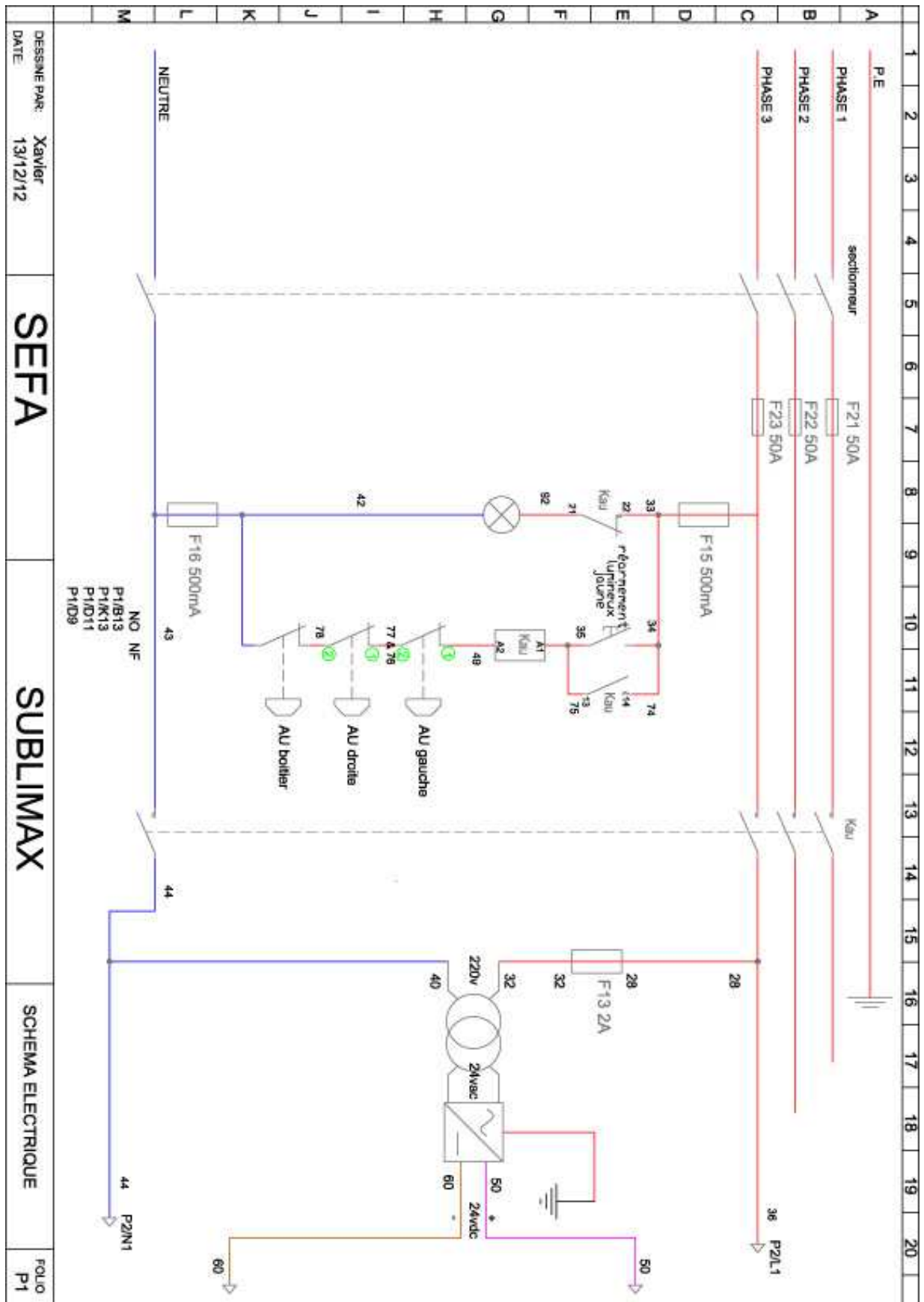
5. RÉGLAGE DE LA MINUTERIE ASPIRATION

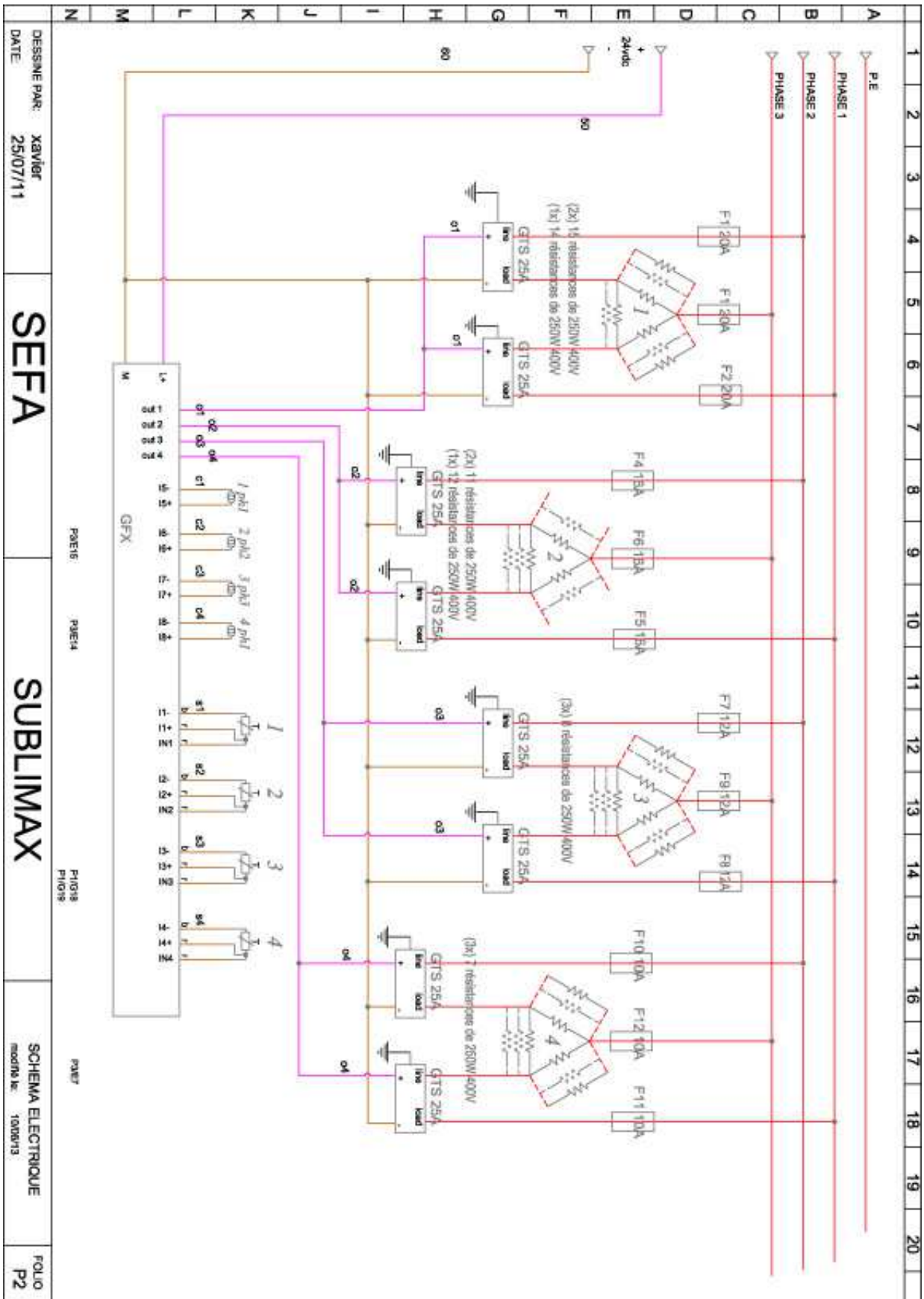
4

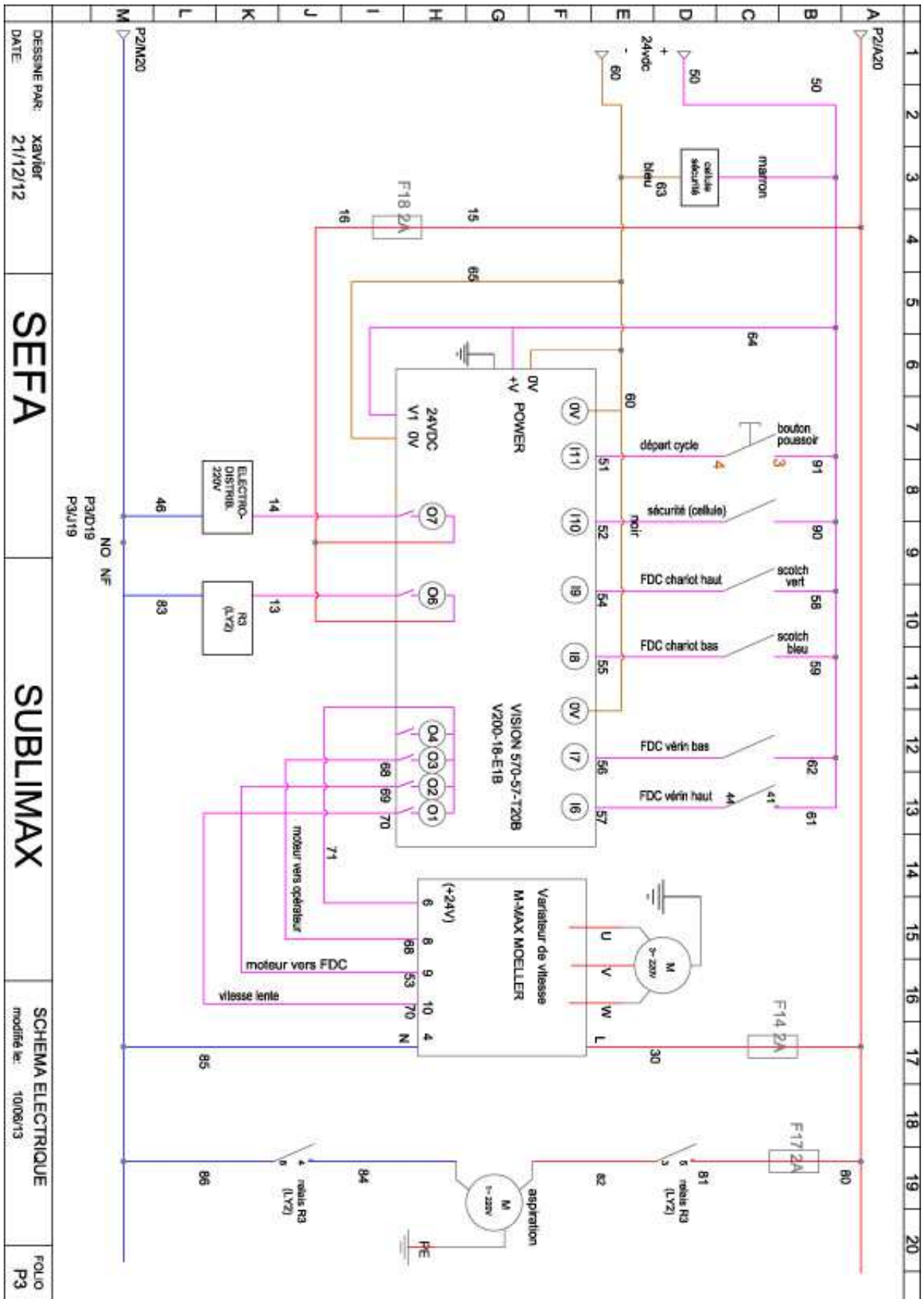
Se reporter au fonctionnement de l'écran tactile, § Aspiration, repère

L'aspiration peut être activée pendant le cycle de pressage et/ou pendant une durée choisie en fin de pressage.

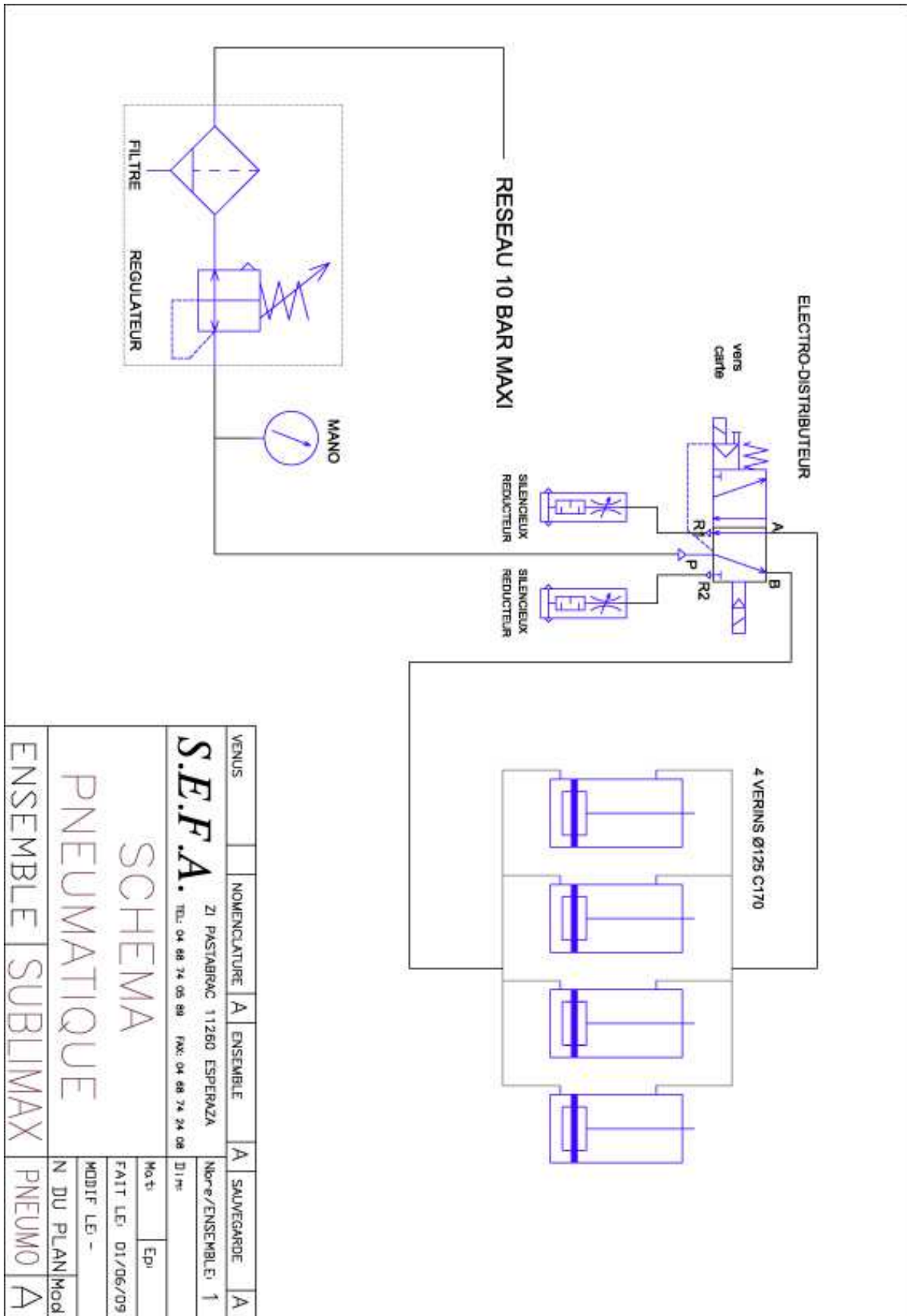
VI. SCHÉMAS ÉLECTRIQUES





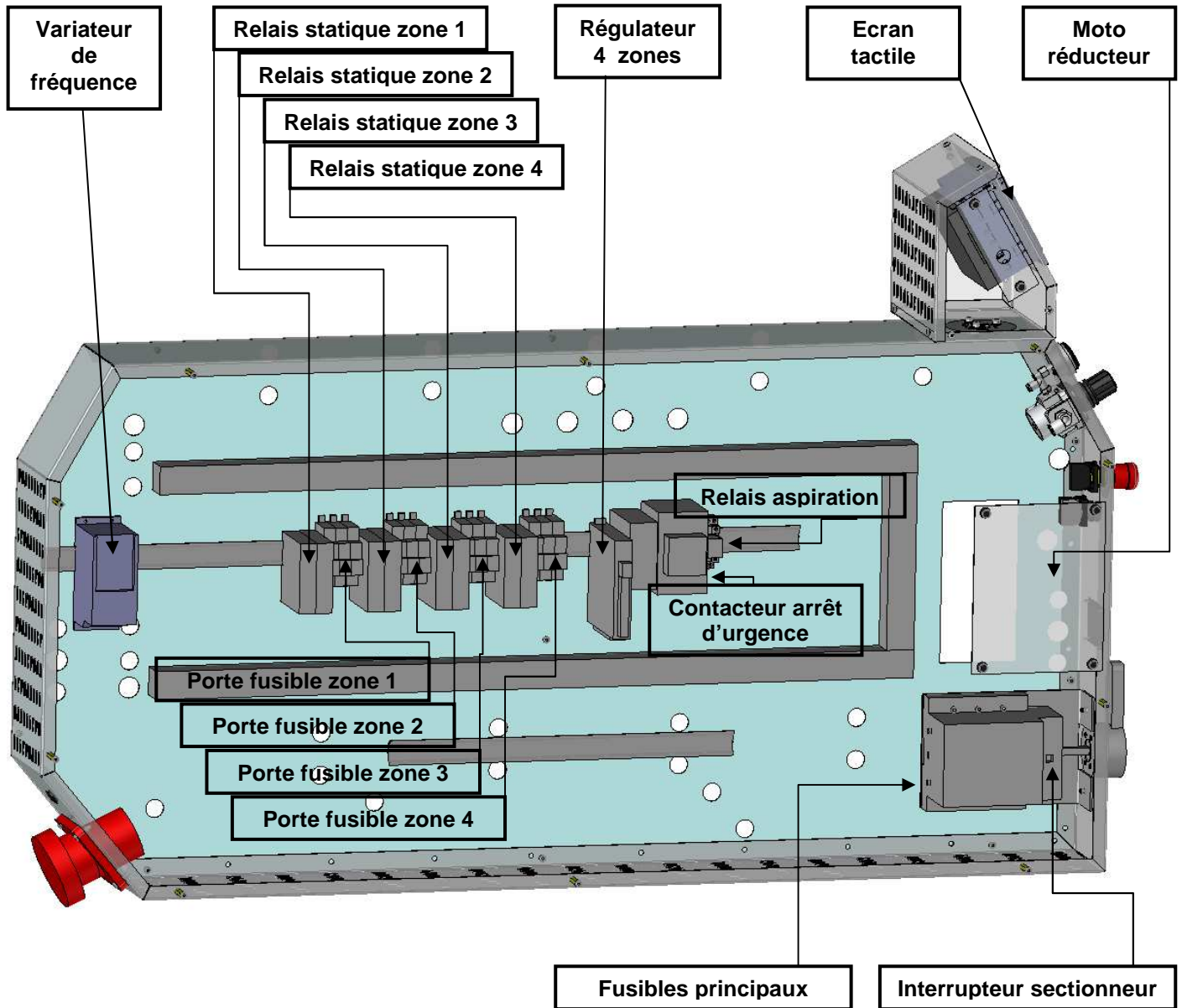


VII. SCHÉMA PNEUMATIQUE



VENUS	NOMENCLATURE	A	ENSEMBLE	A	SAUVEGARDE	A
S.F.F.A. ZI PASTABRAC 11250 ESPERAZA TEL: 04 68 74 05 89 FAX: 04 68 74 24 08 D11P						
SCHEMA						
PNEUMATIQUE						
ENSEMBLE SUBLIMAX						
PNEUMO						
A						
Mo:t		Epi				
FAIT LE: 01/06/09						
MODIF LE: -						
N DU PLAN		Mod				

VIII. PANNEAU ÉLECTRIQUE



IX. MAINTENANCE

UTILISATION PAR DU PERSONNEL QUALIFIE
--

TOUTE INTERVENTION DE MAINTENANCE DOIT SE FAIRE A L'ARRET ET MACHINE CONSIGNEE (ENERGIE ELECTRIQUE DEBRANCHEE)

1. ENTRETIEN

Les presses à chaud **S.E.F.A**® ne nécessitent pratiquement pas d'entretien. Pour vous assurer un bon fonctionnement, suivre les consignes préventives indiquées ci-dessous:

Ne pas chauffer d'objets qui pourraient détériorer voire couper le feutre ou abîmer le plateau chauffant

- TOUS LES JOURS :** Vérifier le filtre d'arrivée d'air sur le flanc droit, le purger s'il y a trop de condensât.
- TOUS LES MOIS :** Vérifier les axes et les graisser si nécessaire.
- SUIVANT L'UTILISATION :** Changer le feutre tous les 6 mois.

2. PIÈCES SOUMISES À L'USURE

Lors de toute commande : préciser la désignation, la référence et la quantité

Référence	Désignation	Quantité
FEU-006	FEUTRE NOMEX Ep. 9mm largeur 2M 1600gr/M ²	Vendu au ML
FEU-030	FEUTRE NOMEX Ep. 6mm largeur 2M 4000gr/M ²	Vendu au ML
TOI-001	TOILE NOMEX 230gr/M ² largeur 1,65M (couleur écru)	Vendu au ML
SON-PT100	SONDE DE CONTACT spéciale Sublimax (fixation par oeillets)	1

3. PANNES POSSIBLES

**TOUTES INTERVENTIONS DE MAINTENANCE DOIVENT SE FAIRE A L'ARRET ET MACHINE
CONSIGNEE
(ENERGIES ELECTRIQUE ET PNEUMATIQUE DEBRANCHEES)**

SYMPTOMES	PANNES POSSIBLES	DEPANNAGE
La machine ne s'allume pas	<ul style="list-style-type: none"> ➤ La prise n'est pas branchée ➤ L'interrupteur n'est pas connecté ➤ Fusible hors d'usage ➤ Le fusible carte est hors d'usage ➤ L'afficheur est défaillant 	<ul style="list-style-type: none"> ➤ Vérifier votre réseau et si la machine y est reliée. ➤ Mettre l'interrupteur général M/A sur 1. ➤ Vérifier les fusibles dans les portes fusibles situés en bas de l'armoire de commande (Il est situé en bas à gauche de la carte (80mAT) ➤ Vérifier si la nappe est correctement connectée sinon l'afficheur est hors service
Le plateau ne chauffe plus	<ul style="list-style-type: none"> ➤ Résistances défectueuses ➤ Problème des relais statiques ➤ Valeur de température trop basse 	<ul style="list-style-type: none"> ➤ Vérifier les connexions et l'état des fils électriques. Pour démonter le plateau chauffant, prendre contact avec votre revendeur. ➤ Vérifier les connexions et l'état des fils électriques, prendre contact avec votre revendeur. ➤ Pour modifier cette valeur, voir chapitre réglage
Le plateau surchauffe	<ul style="list-style-type: none"> ➤ Problème de la sonde ou de la carte 	<ul style="list-style-type: none"> ➤ Voir les messages affichés sur l'écran tactile. Prendre contact avec votre revendeur.
La minuterie ne décompte pas	<ul style="list-style-type: none"> ➤ Le détecteur magnétique « plateau haut » n'est pas activé ou est défectueux 	<ul style="list-style-type: none"> ➤ Vérifier son état sur l'écran diagnostic entrées/sorties. Vérifier ses connexions.
Le plateau froid ne monte pas	<ul style="list-style-type: none"> ➤ Fuite sur les vérins ➤ L'électrodistIBUTEUR est défaillant ➤ La pression en air comprimée n'est pas suffisante 	<ul style="list-style-type: none"> ➤ Vérifier son état sur l'écran diagnostic. Prendre contact avec votre revendeur. ➤ Vérifier ses raccords. Prendre contact avec votre revendeur pour éventuellement le changer. ➤ Vérifier si la pression de votre réseau est > 2 bars.
Le cycle ne démarre pas. Les chariots restent immobiles.	<ul style="list-style-type: none"> ➤ Les chariots ne sont pas callés 	<ul style="list-style-type: none"> ➤ Appuyer sur le bouton calage jusqu'à l'arrêt complet des chariots.

4. JOURNAL D'ENTRETIEN

Les opérations de contrôle et d'entretien indiquées dans ce tableau doivent être effectuées régulièrement afin de vérifier l'état de fonctionnement et de fiabilité de la presse.

Date	Nombre d'heures	Contrôle pression	Contrôle filtre à air	Contrôle vérins	Etat mousse	Contrôle résistances	Pièces changées	Observations

Afin de faciliter le remplissage du tableau, il peut s'avérer utile d'utiliser le code suivant :
 C : Contrôle N : Nettoyage R : Remplacement